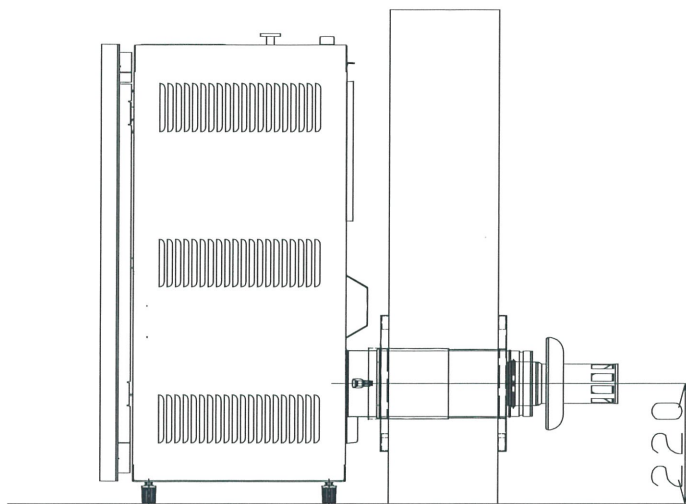
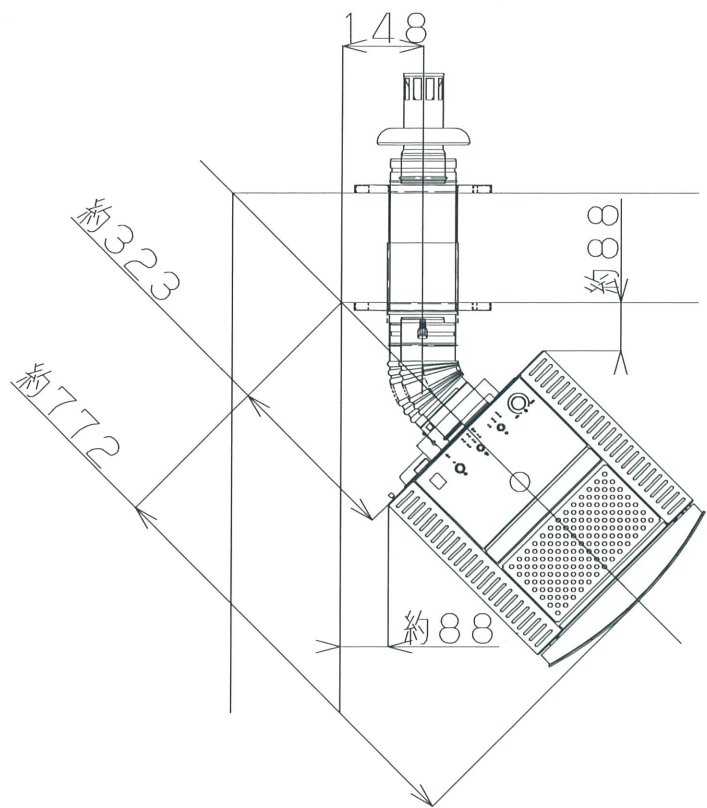


PE-6設置図



使用する排気筒	
T-DWS (B)	1 個
T-2C	1 個